

## Válvula reductora de presión tipo RP45



Presión máxima de trabajo 25 bar  
Temperatura máxima de trabajo 250°C

### CARACTERISTICAS

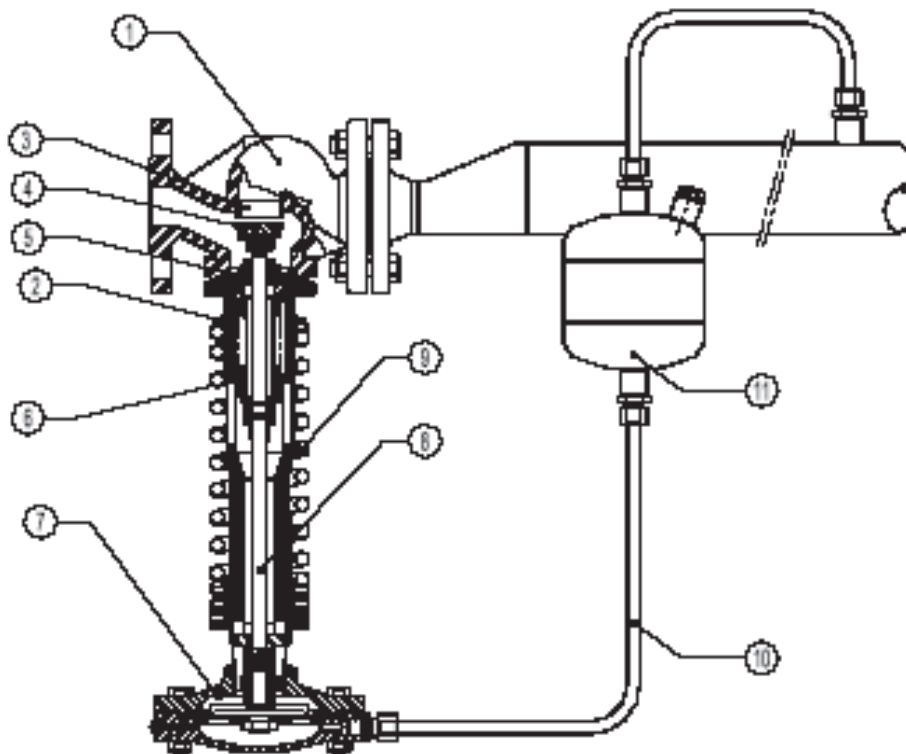
- Válvula de acción directa
- Aplicaciones en vapor, agua, líquidos y gas compatibles con los materiales de construcción
- Fuelle especialmente diseñado para una alta duración
- Construcción robusta
- Variedad de tipos de resorte graduados para cubrir amplios rangos de ajuste

### RANGO DE TRABAJO

Body design conditions	PN16	PN40
Max.upstream pressure	13 bar	25 bar
Max.downstream pressure	13 bar	13 bar
Min.downstream pressure	0,15 bar	0,15 bar
Max.operating temperature	200°C	250°C
Max.reducing ratio	25:1	25:1
Max.cold hydraulic test	24 bar	25 bar
Max.hydraulic factory valve body test	24 bar	60 bar

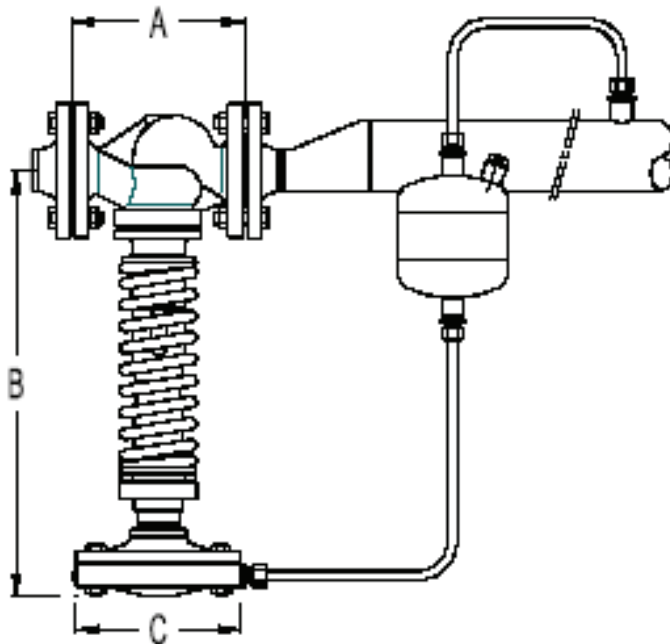
## MATERIALES DE CONSTRUCCION

POS.	DESIGNATION	MATERIAL
1	Valve body (PN16)	GJL-250 / 0.6025
1	Valve body (PN40)	GP240GH / 1.0619
2	Piston body	GJS-400-15 / 0.7040
3	Valve seat	HARDENED ST. STEEL
4	* Valve disc	HARDENED ST. STEEL
4	* Soft valve disc	AISI 304 / 1.4301 ; NBR
5	Guide	AISI 304 / 1.4301
6	* Bellows	AISI 316 Ti / 1.4571
7	* Diaphragm chamber	GJL-250 / 0.6025
8	Spindle	AISI 304 / 1.4301
9	Regulating spring	SPRING STEEL
10	* Impulse line	COPPER
11	* Condensate vessel a)	S235JRG2 / 1.0038



## DIMENSIONES

DIMENSIONS (mm)						
VALVE				ACTUATOR		
SIZE DN	A	B	WGT. Kgs	TYPE	C	WGT. Kgs
15	130	440	12,7	A1	172	4,3
20	150	440	12,7	A11	172	4,3
25	160	440	13,7	A2	220	7,3
32	180	445	15,7	A21	220	7,3
40	200	445	17,7	A3	282	11,3
50	230	540	25,7	A4	340	16,3
65	290	540	29,7			
80	310	610	36,7			
100	350	650	53,7			



## CAPACIDADES PARA VAPOR [kg/hr]

INLET bar	VALVE SIZE								
	DN15	DN20	DN25	DN32	DN40	DN50	DN65	DN80	DN100
0,5	51	68	90	118	186	300	460	800	1250
0,75	63	84	112	146	230	360	580	1000	1550
1	75	100	133	175	280	430	700	1200	1850
1,5	100	133	175	240	360	590	910	1600	2500
2	126	170	230	290	450	730	1160	2000	3050
2,5	150	200	260	350	550	880	1390	2400	3600
3	175	240	310	400	640	1010	1600	2700	4300
4	220	290	390	510	800	1300	2000	3400	5400
5	260	350	480	620	1000	1600	2500	4200	6500
6	330	440	580	760	1220	1930	3000	5100	8000
7	400	520	700	910	1430	2300	3600	6100	9500
8	450	600	800	1040	1670	2700	4100	7100	11000
9	500	670	880	1180	1800	2900	4600	7800	12000
10	560	750	980	1300	2000	3200	5100	8500	13500
12	680	900	1180	1540	2500	4000	6100	10500	16300
14	800	1050	1400	1850	2900	4700	7200	12600	19000
16	920	1230	1630	2150	3400	5500	8300	14600	22000
18	1040	1400	1860	2450	3800	6200	9500	16600	25000
20	1170	1540	2100	2700	4200	7000	10800	18600	28000
22	1330	1780	2350	3050	4900	7800	12200	21000	32000
24	1500	2000	2600	3400	5400	8700	13700	23500	36000
25	1600	2150	2800	3600	5700	9200	14500	25500	38000

## TABLA DE SELECCIÓN DE ACTUADOR Y RESORTES

VALVE SIZE DN	Kvs m <sup>3</sup> /h	ACTUATOR						
			A-4	A-3	A-2	A-21	A-1	A-11
15	4,8	Outlet (bar) Spring N°.	0,5 - 0,99 60	1,0 - 1,6 60	1,7 - 3,8 60	3,9 - 5,5 60	5,6 - 8,2 60	8,3 - 13 60
20	6,9	Outlet (bar) Spring N°.	0,5 - 0,99 60	1,0 - 1,6 60	1,7 - 3,8 60	3,9 - 5,5 60	5,6 - 8,2 60	8,3 - 13 60
25	9,1	Outlet (bar) Spring N°.	0,5 - 0,99 60	1,0 - 1,6 60	1,7 - 3,8 60	3,9 - 5,5 60	5,6 - 8,2 60	8,3 - 13 60
32	11,8	Outlet (bar) Spring N°.	0,5 - 0,99 60	1,0 - 1,6 60	1,7 - 3,8 60	3,9 - 5,5 60	5,6 - 8,2 60	8,3 - 13 60
40	14,4	Outlet (bar) Spring N°.	0,5 - 0,99 60	1,0 - 1,6 60	1,7 - 3,8 60	3,9 - 5,5 60	5,6 - 8,2 60	8,3 - 13 60
50	26,5	Outlet (bar) Spring N°.	0,5 - 0,99 61	1,0 - 1,9 61	2,0 - 4,2 61	4,3 - 6,9 61	7 - 8,5 64	8,6 - 13 64
65	51,5	Outlet (bar) Spring N°.	0,5 - 0,99 61	1,0 - 1,9 61	2,0 - 4,2 61	4,3 - 6,9 61	7 - 8,5 64	8,6 - 13 64
80	79,5	Outlet (bar) Spring N°.	0,46 - 0,99 62	1,0 - 1,9 62	2 - 5 62	5,1 - 8,9 62	9 - 13 65	/
100	129,5	Outlet (bar) Spring N°.	0,46 - 0,99 63	1,0 - 1,9 63	2 - 6 63	6,1 - 13 63	/	/

## INSTALACION

