

Trampa balde invertido serie IB



Presión máxima admisible 16 bar
Presión máxima de trabajo 14 bar

CARACTERISTICAS

- Interior en acero inoxidable endurecido
- Resistente a golpes de ariete y vibración
- Bajo mantenimiento y costo inicial
- Reparable en línea
- Mecanismo con pasador que evita el desprendimiento del balde
- Cuerpo en fundición durable, construcción robusta
- Proporciona años de servicio confiable
- Resiste la suciedad

CONEXIÓN: ½" a 1" hilo NPT

MODELOS

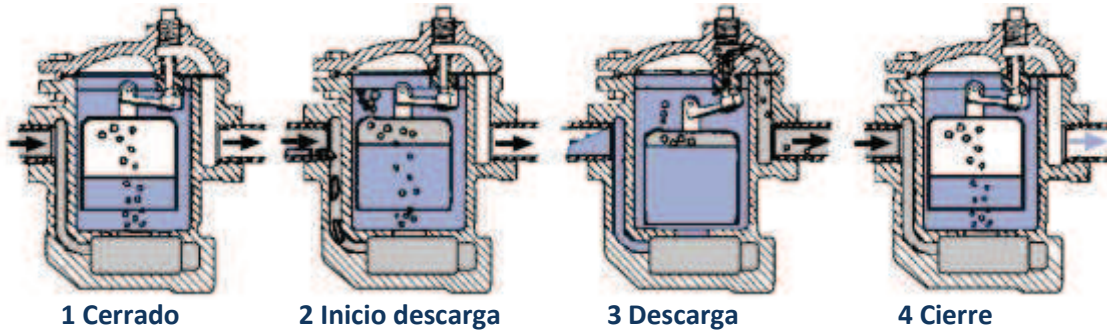
IB-12 - Media capacidad horizontal con filtro incluido.

IBB-12 - Alta capacidad horizontal con filtro incluido

CAPACIDADES

FLOW RATE CAPACITY IN Kgs/h												
MODEL	SIZE	DIFFERENTIAL PRESSURE (bar)										
		1	2	3	4	5	6	7	8	10	11	12
IBB12-4	3/4" - 1"	1090	1340	1550	1670							
IBB12-8	3/4" - 1"	725	910	1030	1100	1160	1210	1250	1290			
IBB12-12	3/4" - 1"	570	720	810	860	920	950	985	1010	1060	1080	1100
IB12-4	1/2" - 3/4"	280	390	470	530							
IB12-8	1/2" - 3/4"	190	260	320	360	400	430	460	500			
IB12-12	1/2" - 3/4"	160	220	260	290	320	360	370	400	440	480	490

FUNCIONAMIENTO



1 Cerrado: Iniciado el proceso, aire y vapor entran a la trampa siendo contenidos dentro del balde que es obligado a subir permitiendo el cierre de la válvula de descarga.

2 Inicio descarga: En cuanto el condensado comienza a fluir hacia la trampa, el vapor y el aire son forzados a evacuar por un pequeño orificio superior de purga en el balde. Esto hace que el balde pierda flotabilidad y descienda permitiendo la apertura de la válvula de descarga.

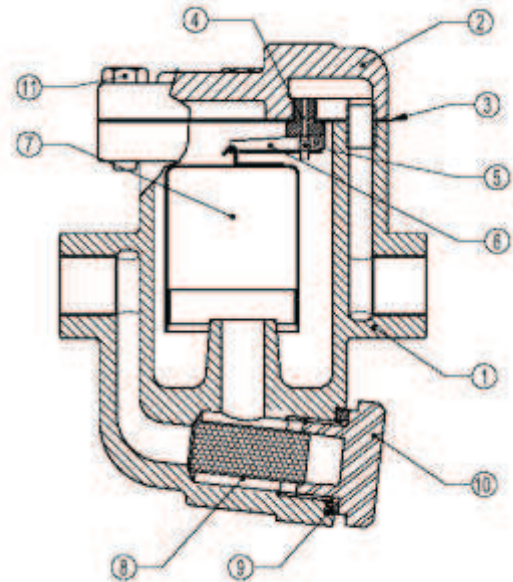
3 Descarga: Cuando suficiente condensado ha entrado en la trampa desplazando el vapor y el aire, el balde desciende tirando por completo de la válvula permitiendo el ciclo de máxima descarga.

4 Cierre: A medida que el flujo de condensado disminuye, el vapor entra a la trampa y el balde comienza ascender, obligando a la válvula al cierre. Luego el ciclo se repite cuando nuevamente ingresa condensado a la trampa.

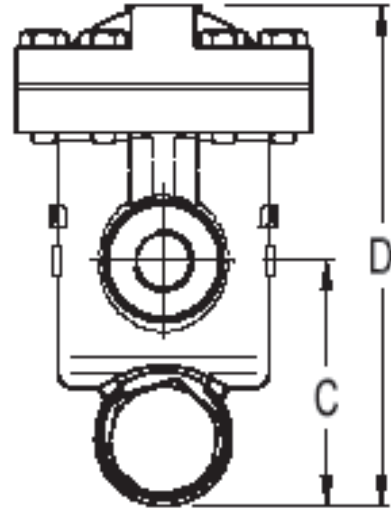
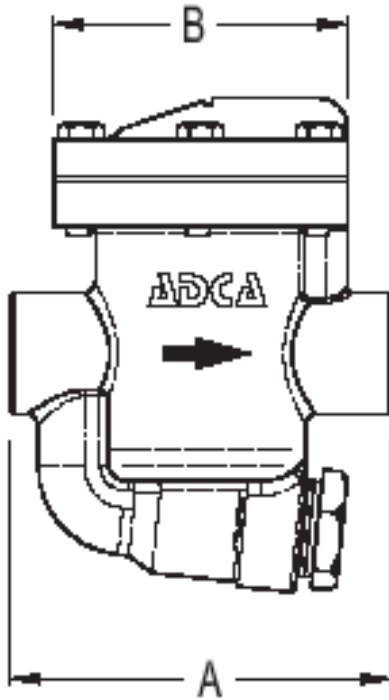
MATERIALES DE CONSTRUCCION

MATERIALS		
POS.Nr.	DESIGNATION	MATERIAL
1	Body	GJS-400-15 / 0.7040
2	Cover	GJS-400-15 / 0.7040
3	*Gasket	Stainless St. / Graphite
4	*Seat	AISI 410 / 1.4006
5	*Valve	AISI 410 / 1.4006
6	*Lever	AISI 304 / 1.4301
7	*Bucket	AISI 304 / 1.4301
8	*Strainer screen	AISI 304 / 1.4301
9	Gasket	Stainless St. / Graphite
10	Plug	A105 / 1.0432
11	Bolts	Steel 8.8

* Available spare parts



DIMENSIONES



Modelo IB-12

DIMENSIONS (mm)					
SIZE DN	A	B	C	D	WGT. Kgs
1/2"	130	102	85	170	3,9
3/4"	130	102	85	170	3,9

Modelo IBB-12

DIMENSIONS (mm)					
SIZE DN	A	B	C	D	WGT. Kgs
3/4"	175	150	127	219	7
1"	175	150	127	219	6,9