

The logo for SOTERMIC, with 'SOTERMIC' in a bold, sans-serif font. The 'S' is red and the rest of the letters are blue. There are thin red horizontal lines above and below the text.

**SOTERMIC**

[www.sotermic.com](http://www.sotermic.com)

A photograph of two surgeons in an operating room, wearing blue scrubs, masks, and hairnets. They are focused on a patient lying on the table. The lighting is bright and clinical.

**GENERADORES DE OXÍGENO PSA**

**O<sub>2</sub>**

INNOVACIÓN EN  
OXÍGENO MEDICINAL

**CONTÁCTENOS**

+56 232 1000 90

**E-MAIL, URL**

[info@sotermic.com](mailto:info@sotermic.com)

[www.sotermic.com](http://www.sotermic.com)



# Plantas de Oxígeno compactas para aplicaciones médicas

Sistemas que garantizan el suministro de oxígeno para el tratamiento de pacientes conectados a respiradores mecánicos o sometidos a terapia con oxígeno. Los equipos generadores de oxígeno operan automáticamente para asegurar un suministro constante de oxígeno 24/7 hacia las áreas de consumo hospitalario como suelen ser las unidades de cuidados críticos, urgencia, y en general a pacientes en instalaciones médicas.



Una Planta PSA produce oxígeno a bajo costo generando importantes ahorros económicos.

Fácil integración a su sistema actual y rápida puesta en marcha.

Independencia del suministro tanto en logística como en aprovisionamiento.

Elimina las pérdidas por oxígeno remanente en cilindros y estanques.

Independencia de contratos y eliminación de costos excesivos por sobre demanda de oxígeno.

# Soluciones en Producción de Oxígeno

Nuestros generadores están disponibles en un amplio rango de modelos según el caudal de suministro de oxígeno requerido. La capacidad de producción puede llegar a superar un flujo de suministro constante de 90 m<sup>3</sup>/hr. Además, existe factibilidad de aumentar la capacidad conectando equipos generadores en paralelo.

Los porcentajes de pureza son ajustables hasta el 95%. Los modelos estándar se calibran a 93% de pureza.

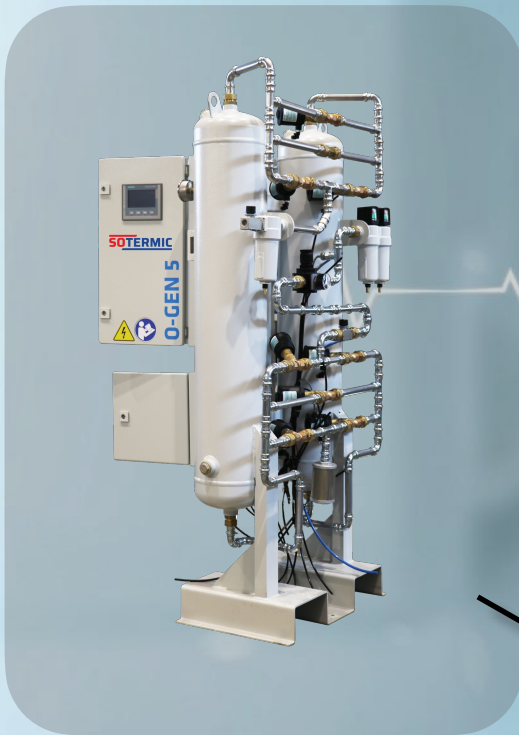
El oxígeno producido es tratado con nano filtros que cumplen con los estándares de calidad ISO 13485 y diseño CE de la comunidad europea.

- Producción de oxígeno a partir de una fuente independiente de aire comprimido.
- Operación automática y no supervisada.
- Diseño y materiales compatibles para aplicaciones con oxígeno.
- Facilidad de instalación y mantenimiento.
- Proceso de alta eficiencia con bajo costo operativo.
- Sensor de pureza de O<sub>2</sub> de estado sólido libre de mantenimiento, sensibilidad 0,01%.
- Panel de control con pantalla táctil para monitoreo de parámetros y alarmas.
- Automatizado mediante controlador lógico programable.
- Suministro de oxígeno de reserva automático y seguro.

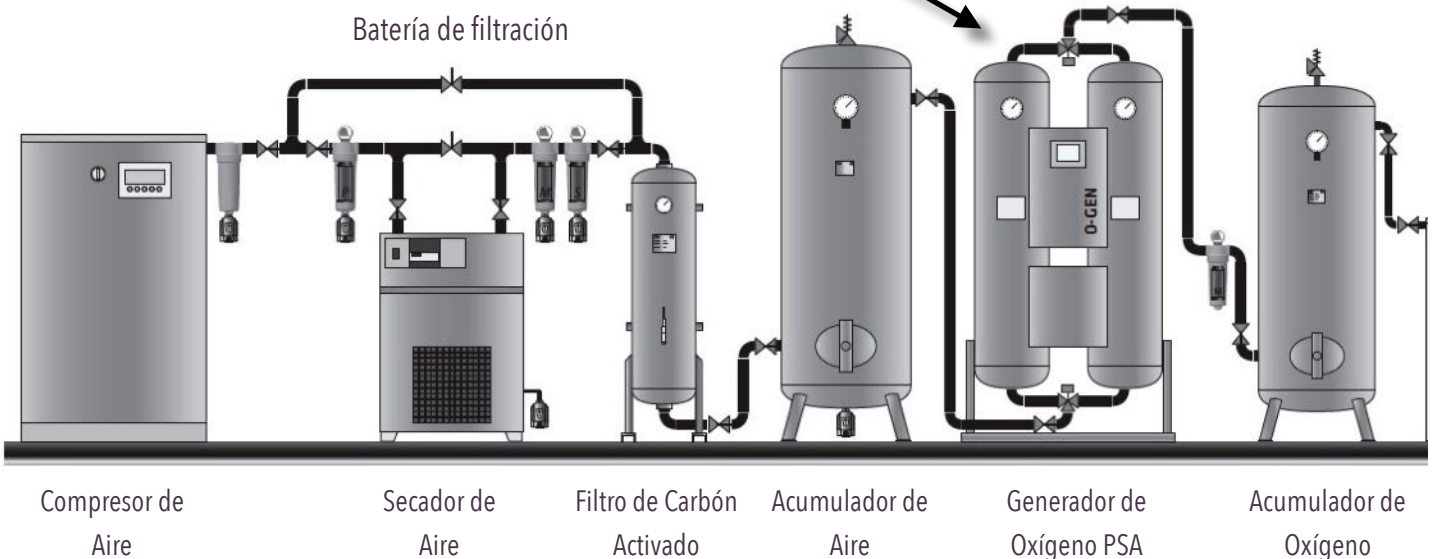


# INTEGRACIÓN A LA RED DE OXÍGENO

Esta diseñado y construido bajo un concepto integral con todos los componentes montados en una estructura en formato Skid lo que significa que la Planta Generadora de Oxígeno se encuentra totalmente armada y probada para ser rápidamente puesta en servicio. Solo se debe dar suministro eléctrico y conectar la salida de oxígeno a la red actual hospitalaria para comenzar a producir.



*Su propio sistema de suministro de oxígeno: seguro, flexible, independiente y disponible*



# MÓDULO DE LLENADO DE CILINDROS

La Planta Generadora de Oxígeno tiene la capacidad de suministrar oxígeno a la red hospitalaria y al módulo independiente de llenado de cilindros. El módulo permite la carga de cilindros con oxígeno al 93%. Integra un recompresor con capacidad de llenado por sobre los 60 cilindros por día a una presión de 200 bar. El módulo contempla un manifold para la carga simultánea de 5 cilindros en paralelo.

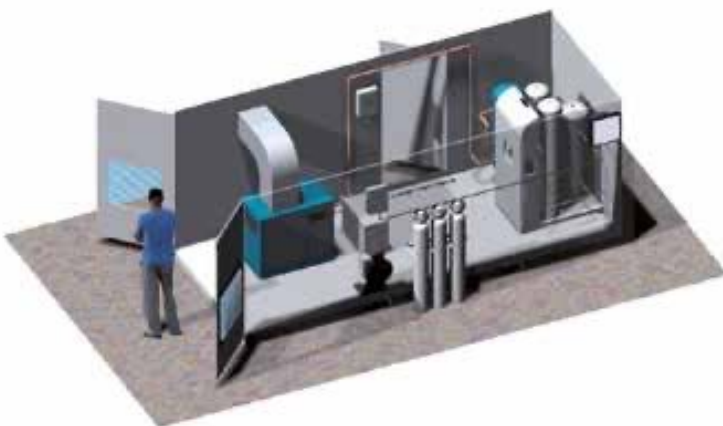
Oxígeno desde Planta PSA →

- Recompresor libre de aceite.
- Materiales compatibles con oxígeno.
- Construcción robusta para trabajo continuo 24/7.
- Sistema de refrigeración por aire.
- Control de seguridad por temperatura y sobre presión.
- Manifold de carga de cilindros con válvulas manuales.

Recompresor de Oxígeno



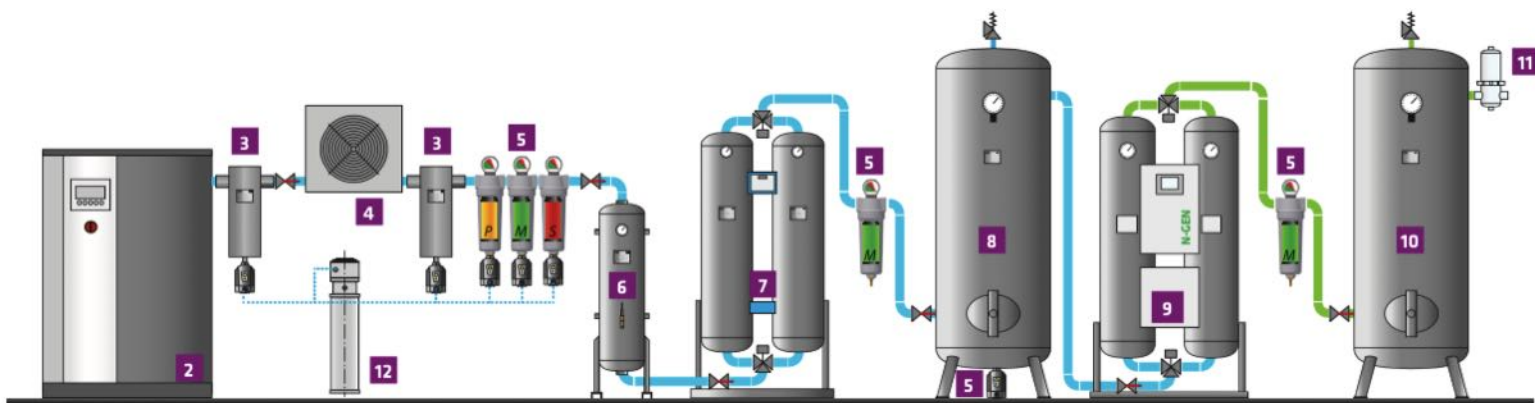
Manifold de carga de Cilindros



# OMEGA SKID O-GEN

## MÉTODO DE PRODUCCIÓN PSA

### COMPONENTES DE UN SISTEMA SKID O<sub>2</sub>



1. Estructura de soporte del SKID en acero.
2. Compresor de tornillo.
3. Separador de condensado.
4. Aftercooler.
5. Unidad de filtros de aire comprimido.
6. Torre de carbón activado.
7. Secador por adsorción o refrigerativo.
8. Acumulador de aire comprimido.
9. Generador de oxígeno.
10. Acumulador de oxígeno.
11. Filtro de proceso.
12. Separador de agua/aceite de condensados.
13. Unidad de control y monitoreo.

### Tratamiento y calidad del aire comprimido



Para asegurar el funcionamiento confiable del generador PSA, el sistema cuenta con una potente batería de filtración con grado coalescente que retiene la totalidad de partículas con tamaño hasta a 0,01 micras.



Para prevenir la presencia de aceites y vapores y garantizar la vida útil de las zeolitas del sistema PSA, una torre de carbón activado otorga una calidad de aire clase cero ISO 8573-1 respecto de la presencia de aceite en forma líquida o en vapores.

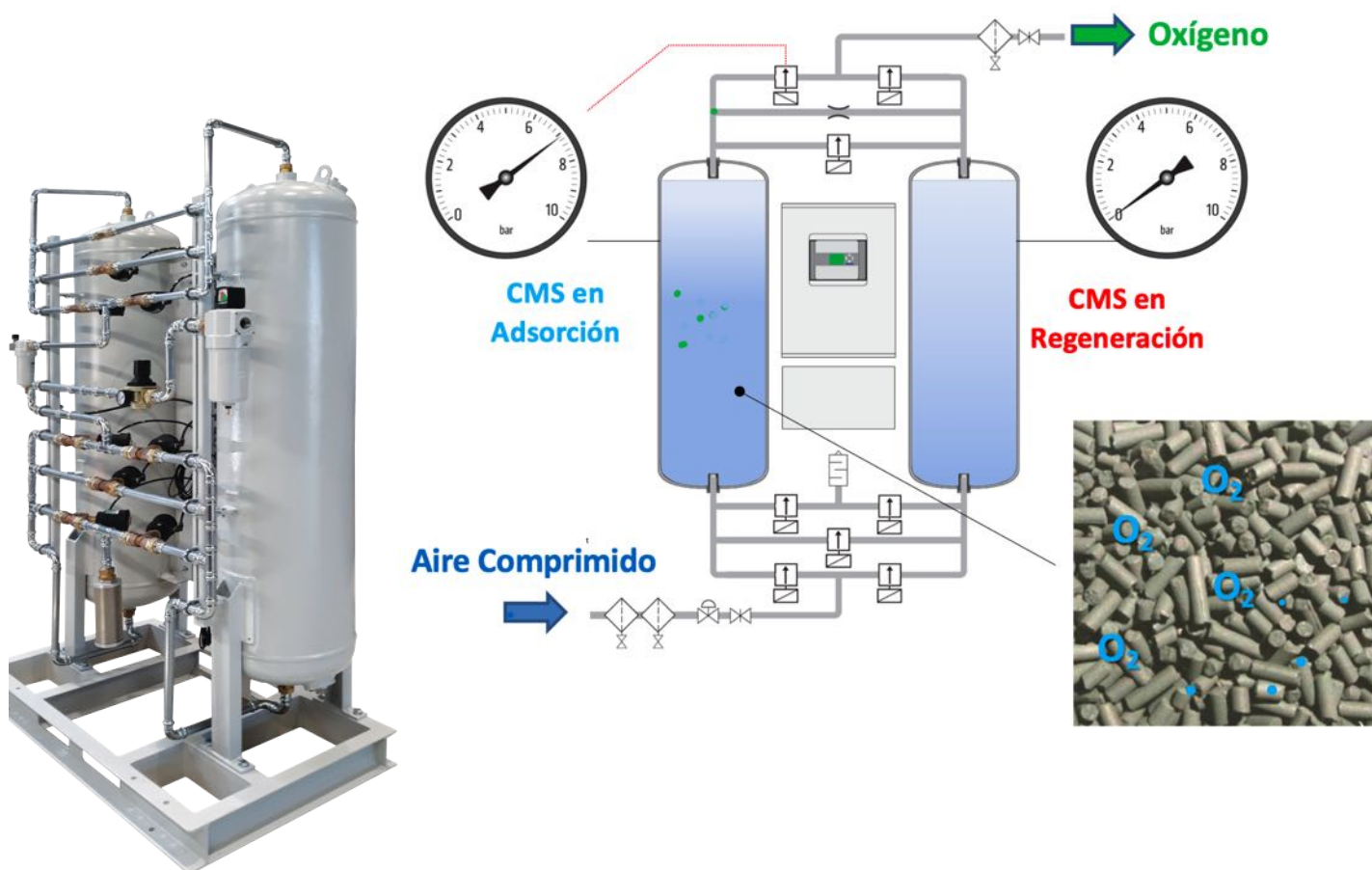
# OMEGA SKID O-GEN

## MÉTODO DE PRODUCCIÓN PSA

El aire comprimido pasa a través de una combinación de filtros y una torre de carbón activado con el fin de eliminar el arrastre remanente de polvo, aceite o agua hacia el generador de O<sub>2</sub>. El aire purificado se dirige a uno de los dos recipientes de material adsorbente compuestos de zeolitas de tamiz molecular ("CMS Carbón Molecular Sieve").



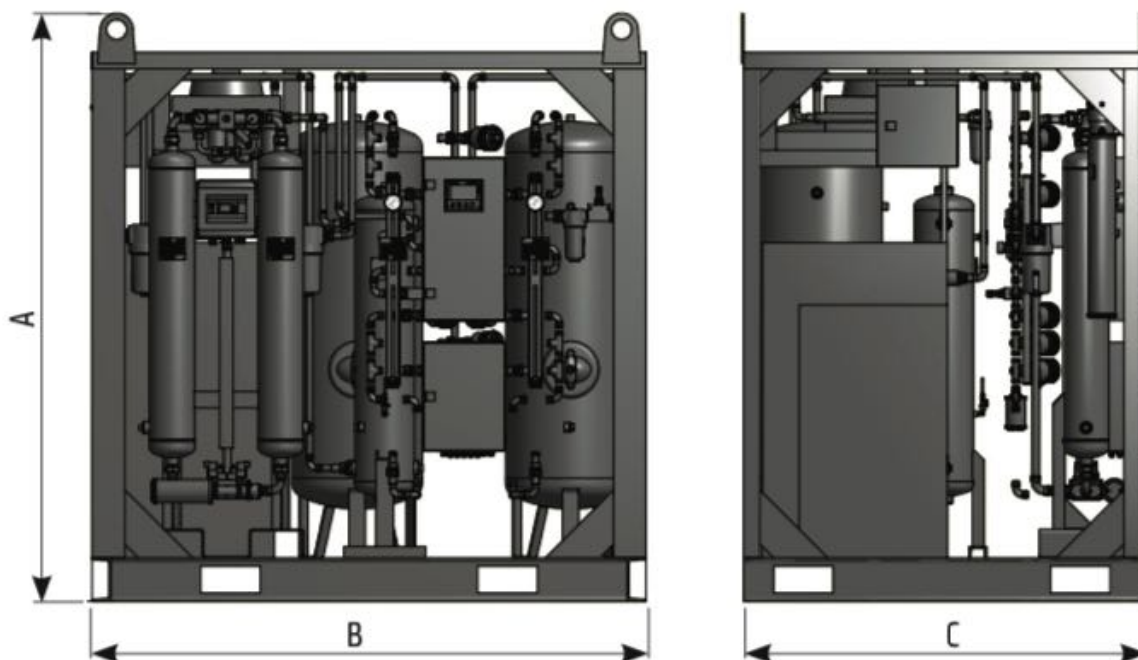
Cuando la presión del gas es suficientemente alta, las moléculas de nitrógeno, argón y otros gases presentes en el aire pasan a través de los poros del CMS a mayor velocidad y son retenidas mediante adsorción selectiva, permitiendo que el oxígeno enriquecido atraviese el filtro molecular al nivel de pureza deseado.



# OMEGA SKID O-GEN

## CAPACIDADES DE PRODUCCIÓN

Modelos			
	Conexión	Potencia	Caudal
	In/Out	kW	Nm <sup>3</sup> /hr
SKU 1	G 1/2"	37	22
SKU 2	G 3/4"	37	27
SKU 3	G 3/4"	45	33
SKU 4	G 3/4"	55	40
SKU 5	G 1"	75	47
SKU 6	G 1"	75	54
SKU 7	G 1"	75	61
SKU 8	G 1 1/4"	90	71
SKU 9	G 1 1/4"	90	80
SKU 10	G 2"	110	94
SKU 13	bajo pedido	up to 315 kW	bajo pedido





# OMEGA AIR

## *Air and Gas Treatment*



INGENIERÍA EN CONTROL DE FLUIDOS

**SOTERMIC**  
Av. Carlos Valdovinos 457  
San Joaquín, Santiago - Chile  
+56 232 1000 90  
[www.sotermic.com](http://www.sotermic.com)  
[info@sotermic.com](mailto:info@sotermic.com)

