

# Válvula purgadora de condensado



Presión máxima de trabajo 21 bar  
Temperatura máxima de trabajo 250°C

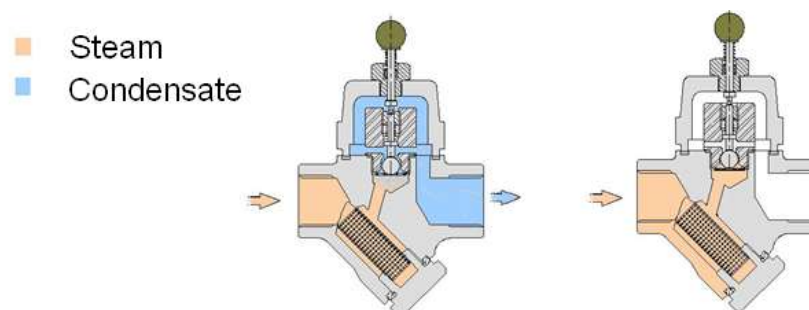
## CARACTERISTICAS

- Fácil ajuste de la presión diferencial de drenado
- Ayuda a prevenir golpes de ariete
- Construcción robusta y elementos internos en acero inoxidable
- Uso para sistemas de vapor
- Filtro en acero inoxidable
- Fácil recambio de repuestos

## APLICACIONES

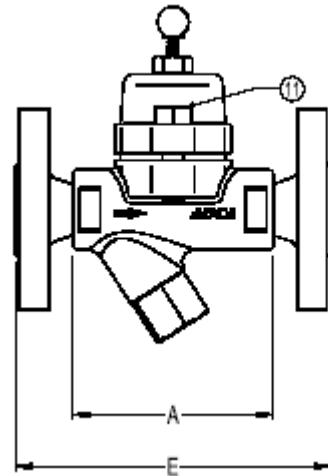
CONEXIONES: ½" y ¾" hilo y bridas

La válvula de drenaje de condensados permite eliminar automáticamente a desagüe el condensado de los sistemas de vapor en momentos de arranque o detenciones de la línea de vapor. Un resorte comprimible en el interior de la válvula permite ajustar la presión diferencial a la cual el drenaje se mantendrá abierto hasta cuando la presión de servicio llegue al elemento permitiendo el cierre de la válvula. Cada vez que la presión en el sistema caiga por debajo de la presión ajustada para la válvula, esta se abrirá permitiendo la eliminación del condensado acumulado.



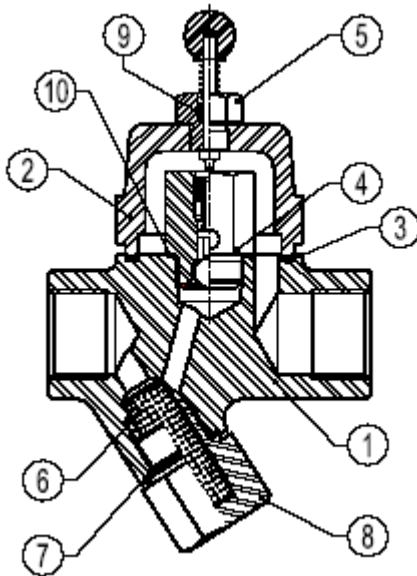
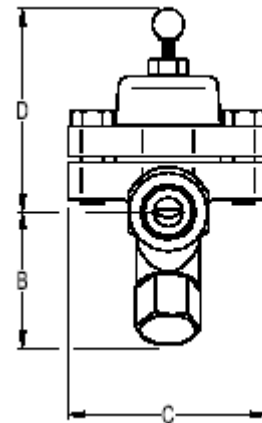
## DIMENSIONES Y MATERIALES

DIMENSIONS (mm)-Screwed						EN 1092-1 Flanges	
SIZE DN	A	B	C	D	WGT. Kgs	E	WGT. Kgs
1/2"	95	65	95	97	1,2	150	1,6
3/4"	95	65	95	97	1,2	150	1,6

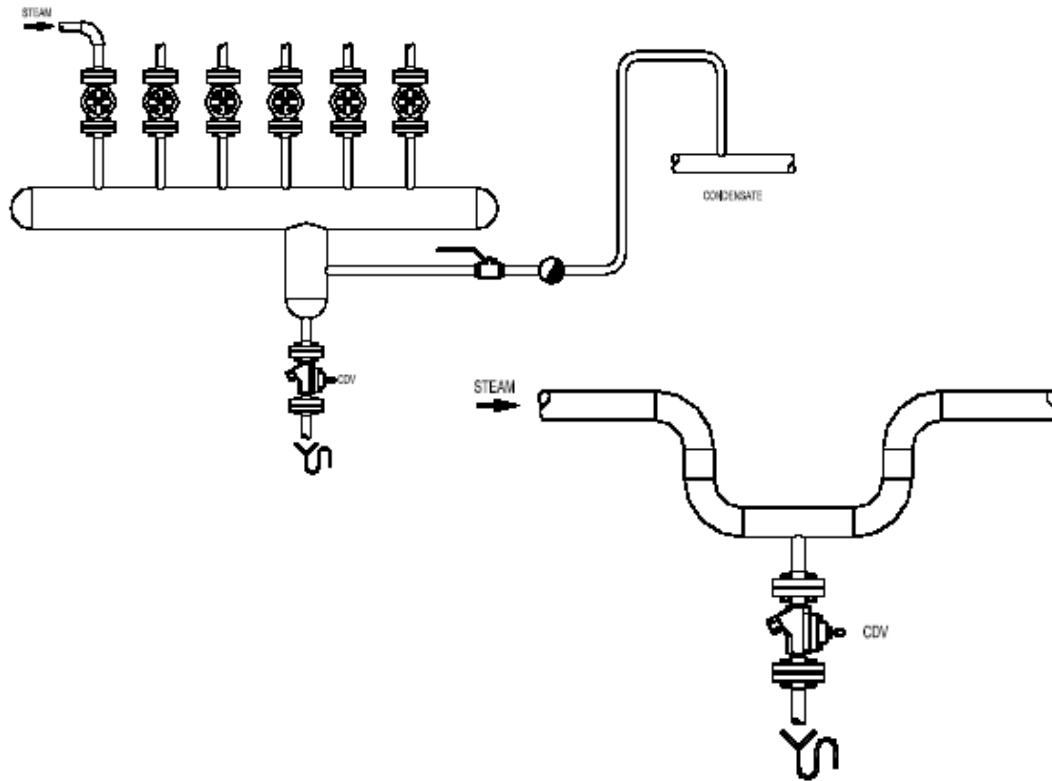


MATERIALS		
POS.N r.	DESIGNATION	MATERIAL
1	Body	P250GH / 1.0460
2	Cover	P250GH / 1.0460
3	* Gasket	St.St./Graphite
4	* Valve controller	AISI304 / 1.4301
5	*Hand purging knob	Plastic
6	* Strainer screen	AISI304 / 1.4301
7	* Gasket	St.Steel / Graphite
8	Cover strainer	A 105 / 1.0432
9	*Gasket	AISI304 / 1.4301
10	*Gasket	AISI304 / 1.4301
11	Bolts	Steel 8.8

\* Available spare parts



## INSTALACION



## CAPACIDADES

FLOW RATE CAPACITY IN Kgs/h										
MODEL	SIZE	DIFFERENTIAL PRESSURE (bar)								
		0,1	0,2	0,3	0,4	0,5	0,6	0,8	1	1,5
CDV 32	15 - 20	220	280	380	420	470	520	585	630	780