

## Mezclador de agua vapor

Unidad mezcladora para la generación instantánea de agua caliente mediante la utilización de agua fría y vapor. El mezclador incorpora sistema de seguridad para evitar que el vapor vivo pueda ser expulsado de forma accidental o incluso por el no abastecimiento de agua fría al equipo. La temperatura de salida del agua es fácilmente ajustada mediante el control de las válvulas de alimentación de vapor y agua fría.



### Características

- Válvula de seguridad para evitar escapes de vapor
- Válvulas de retención no incluidas
- Construcción completa en acero inoxidable
- No incluye elementos de fijación a muro
- Instalación vertical
- Alternativa de válvula de paso de vapor vivo si es que se requiere para aplicaciones de esterilización

Presión mínima de vapor 2,5bar

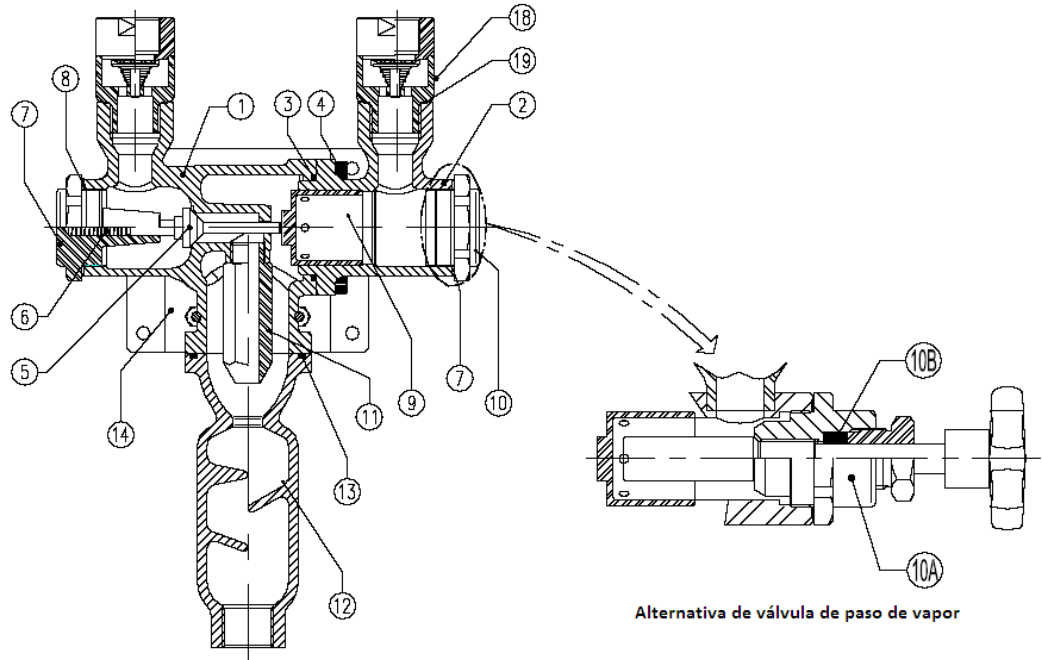
Presión máxima de trabajo 10bar

Temperatura máxima de generación 95°C

Tabla de capacidades de producción

STEAM PRESSURE	HOT WATER OUTLET TEMPERATURE						
	40°C	50°C	60°C	70°C	80°C	90°C	95°C
2,5	1900	1400	1150	900	700	650	600
3	2250	1600	1230	1030	900	800	700
4	2700	2000	1550	1250	1000	850	800
5	3250	2300	1800	1500	1250	900	850
6	3900	2900	2250	1800	1500	1200	1100
7	4200	3100	2400	1950	1600	1300	1200
8	4800	3500	2700	2100	1800	1550	1280
9	5200	3900	3000	2450	2000	1700	1600
10	5900	4100	3250	2700	2250	1900	1750

## Materiales de construcción

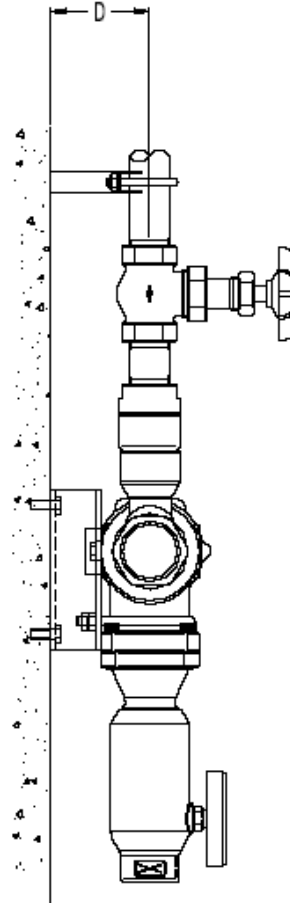
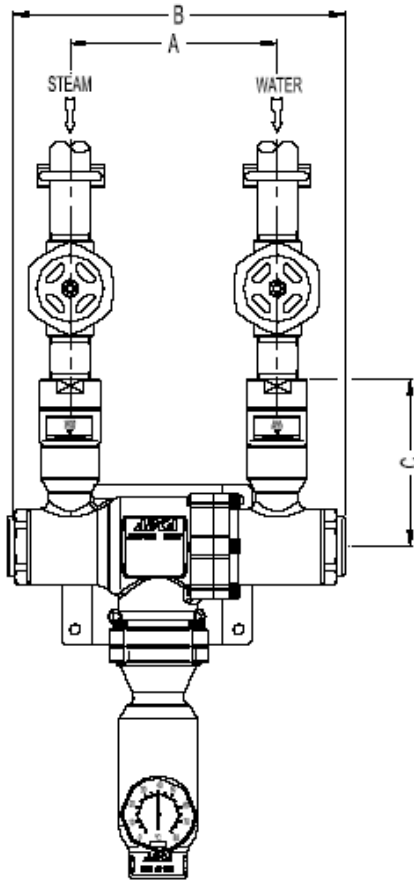


POS.	DESIGNATION	MATERIAL
1	Steam body	CF8M / 1.4408
2	Water body	CF8M / 1.4408
3	* Gasket	NBR
4	Bolts	A2-70
5	* Steam valve	St.St./Graphite
6	* Valve spring	AISI 302 / 1.4300
7	Steam cover	AISI 316 / 1.4401
8	* Gasket	PTFE
9	* Piston	AISI 316 / 1.4401
10	Water cover	AISI 316 / 1.4401
10A	Steam valve	AISI 316 / 1.4401
10B	* Paking	PTFE
11	Steam nozzle	AISI 316 / 1.4401
12	Mixing chamber	CF8M / 1.4408
13	* Gasket	VITON
14	Support	AISI 304 / 1.4301
18	* Check valve	AISI 316 / 1.4401
19	* Gasket	PTFE

\*Available spare parts

## Dimensiones

DN	A	B	C	D	Wgt Kg
3/4"	135	220	110	57,5	5,3



**SOTERMIC**

SOTERMIC - CHILE  
URL: [www.sotermic.cl](http://www.sotermic.cl)  
TEL: +56 232 1000 90  
E-mail: [ventas@sotermic.cl](mailto:ventas@sotermic.cl)