

FILTRO DE CANASTO MECANOSOLDADO

SERIE DB

DESCRIPCIÓN

Filtro de cesta mecanosoldado de conexión por bridas EN/DIN o ASME/ANSI. Tapa atornillada y tamiz de acero inoxidable. Conexión roscada de drenaje y opcionalmente venteo o tomas de presión diferencial.

Paso recto para instalar en tramos de tubería horizontales. Filtrado de partículas por el paso del fluido a través del tamiz. Gran capacidad para minimizar la pérdida de carga. Fácil extracción de la cesta tamiz para su limpieza y mantenimiento. Adecuado para todo tipo de fluidos y procesos industriales compatibles con sus materiales de construcción.



DISEÑO

EN 13445 y Código ASME secc. VIII div. 1

TAMAÑOS

DN100 hasta DN400
4" hasta 16"

PRESIONES

PN16
Class 150#

CONEXIONES

Bridas RF según EN 1092-1 (PN16)

Bridas RF según ASME B16.5 (Class 150#)

LIMITES DE PRESIÓN Y TEMPERATURA

Acero carbono

PN16 16 bar @ 50°C / 9,5 bar @ 400°C
Class 150# 19,6 bar @ 38°C / 6,5 bar @ 400°C

Acero inoxidable (1.4404 ó 316L)

PN16 16 bar @ 50°C / 10,9 bar @ 400°C
Class 150# 19 bar @ 38°C / 6,5 bar @ 400°C

PRUEBAS

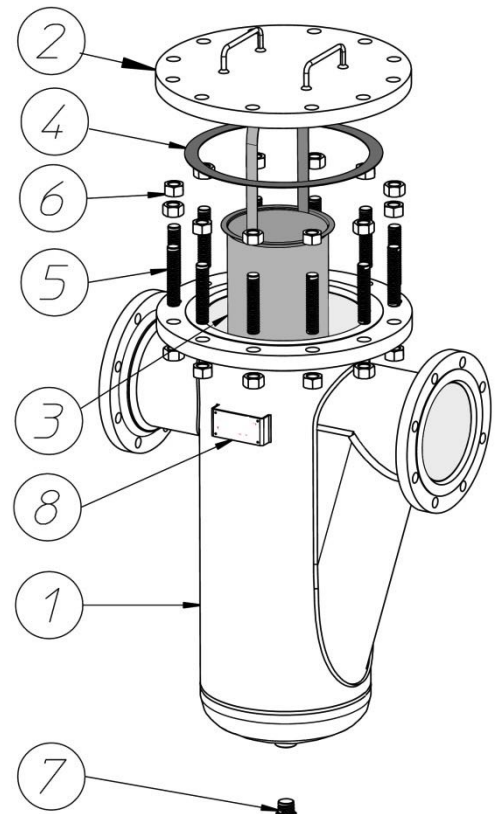
Según EN 12266-1 (Opcional ASME B31.1)

Otras presiones y tamaños disponibles bajo demanda.

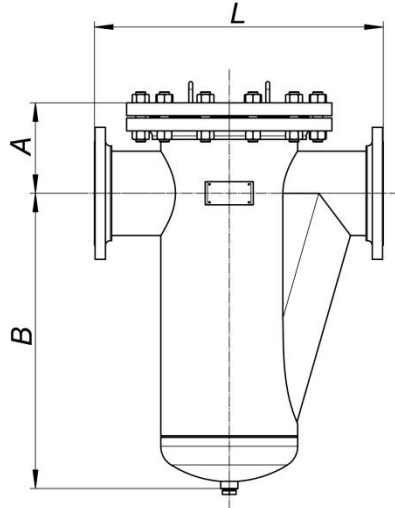
DESPIECE Y MATERIALES

Ítem	Descripción	(*) Materiales		
		Acero carbono	Acero inoxidable	
1	Cuerpo	P250GH/P265GH A106B/A105/WPB	1.4306 A182/A240 F304L	1.4404 A182/A240 F316L
2	Tapa	P250GH/P265GH A105	1.4306 A182/A240 F304L	1.4404 A182/A240 F316L
3	Tamiz	1.4306 ASTM A182 F304L		1.4404 ASTM A182 F316L
4	Junta (**)	Fibra		
5	Tornillo ó Espárrago	8.8 A193 B7	A2 A193 B8	A4 A193 B8M
6	Tuerca	10 A194 2H	A2 A194 8	A4 A194 8M
7	Tapón drenaje	Acero Carbono	Acero inoxidable	
8	Placa caract.	Acero inoxidable		

(*) Bajo demanda disponibles otros materiales. (**) Opcional: Junta en PTFE ó espirometálica.



DIMENSIONES



Tamaño	PN16 / Class 150#					
DN – NPS	L	A	B	Drenaje	Relación de áreas (*)	Peso (kg)
DN100 - 4"	430	134	200	1" NPT	1 : 4,64	120
DN150 - 6"	600	190	605	1" NPT	1 : 3,22	130
DN200 - 8"	750	235	770	1" NPT	1 : 2,93	235
DN250 - 10"	900	285	900	1 ½" NPT	1 : 2,54	315
DN300 - 12"	950	330	980	1 ½" NPT	1 : 2,25	405
DN350 - 14"	1050	450	1120	2" NPT	1 : 2,21	490
DN400 - 16"	1150	520	1250	2" NPT	1 : 2,20	580

Dimensiones en mm.

(*) Tamiz de perforación estándar.

TAMICES

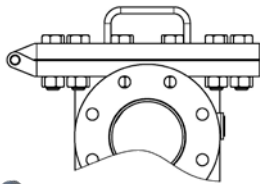
Perforación estándar de $\varnothing 1,5$ mm hasta DN400 (16")

Otras combinaciones: Chapa perforada de $\varnothing 1,5$ mm, $\varnothing 3$ mm, $\varnothing 5$ mm y $\varnothing 8$ mm ó mallas de luz 0,5mm, 0,3mm, 0,1mm y 0,04 mm.

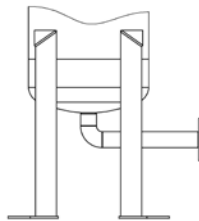
OPCIONES



Tomas e indicador o manómetro de presión diferencial



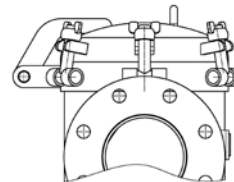
Tapa con bisagra



Patas y salidas de drenaje especiales

Conexión de venteo

Tapa con sistema Davit



Tapa de apertura rápida con o sin bisagra