

ENFRIADORES DE MUESTRAS SC32 – SC132

DESCRIPCIÓN

Los enfriadores de muestras ADCA están especialmente diseñados para enfriar muestras de agua de caldera o vapor para análisis.

Los enfriadores de muestras evitan el desprendimiento de condensado revaporizado de las muestras calientes de líquidos presurizados, que pueden ser peligrosos y resultan en muestras incorrectas.

Este dispositivo se puede utilizar para el análisis de aguas de calderas y otras aplicaciones de muestreo y enfriamiento compatibles con los materiales de la construcción.

CARACTERÍSTICAS PRINCIPALES

Cuerpo y elementos internos resistentes a la corrosión.
Muestra auto drenante (entrada arriba, salida hacia abajo).

OPCIONES:

- Válvula de entrada de muestras.
- Válvula de entrada de agua de enfriamiento.
- Indicador de temperatura.
- Placa superior atornillada.
- Diferentes tamaños de conexiones y materiales a pedido.
- Diseño de alta presión con doble bobina para capacidades mayores.

UTILIZACIÓN: Calderas de vapor y sistemas de agua caliente.

MODELOS

DISPONIBLES: SC32/SS - SC132/SS - Cuerpo y bobina en acero inoxidable.

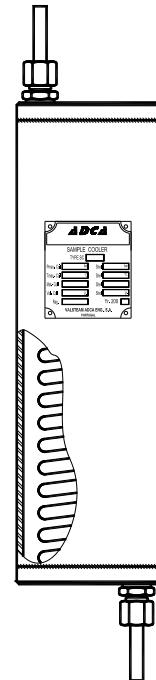
TAMAÑOS Y

CONEXIONES: Entrada / salida de agua de enfriamiento: 1/2" en el cuerpo (BSP o NPT).
Tubo de entrada / salida de muestra: 8 mm O/D.

INSTALACIÓN: Instalación vertical.

OPERACIÓN: El agua de enfriamiento debe estar en su flujo máximo antes de abrir o cerrar la válvula de entrada de la muestra, para evitar el riesgo de quemaduras. La válvula de entrada de la muestra debe estar cerrada antes de abrir la válvula de enfriamiento.

DESEMPEÑO: 30 a 60 kg / h de muestra líquida a ≈ 30 °C con 1 m³ / h de entrada de agua de enfriamiento a 15 °C (calderas hasta 20 bar - 220 °C), para otras presiones, temperaturas y / o valores certificados, consulte el fabricante.



CONDICIONES LIMITANTES				
CUERPO			BOBINA	
MODELO	PRESIÓN	TEMP. RELACIONADA	PRESIÓN	TEMP. RELACIONADA
SC32 – SC132	20 bar	120 °C	110 bar	400 °C
			90 bar	450 °C

Temp. min. de operación: -10 °C; Código de diseño: AD-Merkblatt.

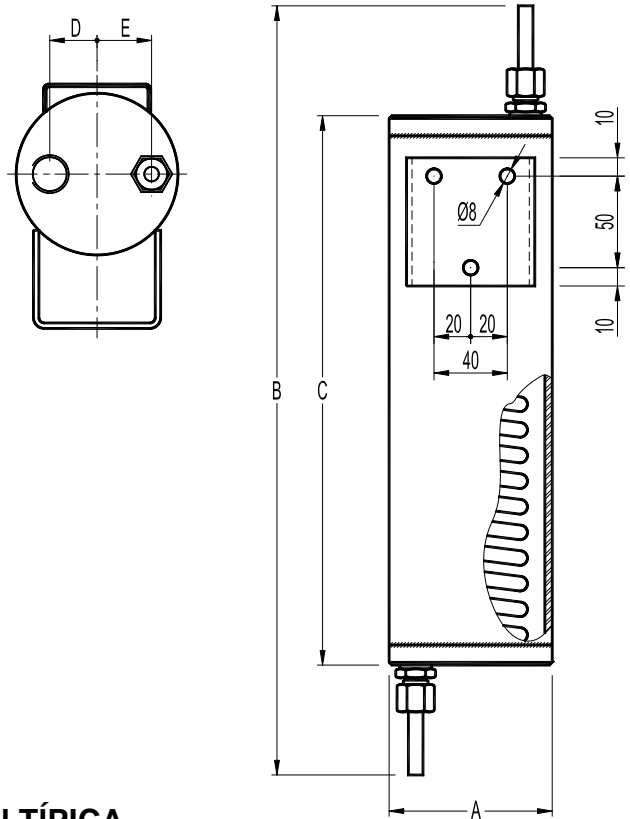
DIMENSIONES (mm)

MODELO	A	B	C	D	E	PESO (kg)
SC32	90	420	300	26	30	3,9
SC132	90	520	400	26	30	4,8

MATERIALES

DESIGNACIÓN	MATERIAL SC32 – SC132
Cuerpo	AISI 304 / 1.4301
Cubiertas	AISI 304 / 1.4301
Bobina	AISI 316L / 1.4404
Accesorios de compresión	AISI 316Ti / 1.4571
Tubo de descarga	AISI 316L / 1.4404
Conexion para termómetro	AISI 316 / 1.4401

Certificado EN 10204 3.1 disponible si se solicita con el pedido.



INSTALACIÓN TÍPICA

MATERIALES	
POS. Nº	DESIGNACIÓN
1	Enfriador de muestras
2	* Válvula de entrada de muestra ADCA NV-400
3	Válvula de entrada de agua de enfriamiento ADCA GV32B
4	** Accesorios de compresión (x2) 1/4" x 8 mm
5	Conexion para termómetro
6	Termómetro bimetalico

* Para condiciones de funcionamiento, consulte IS NV400.10 E;
** Opcional, por un precio extra.

